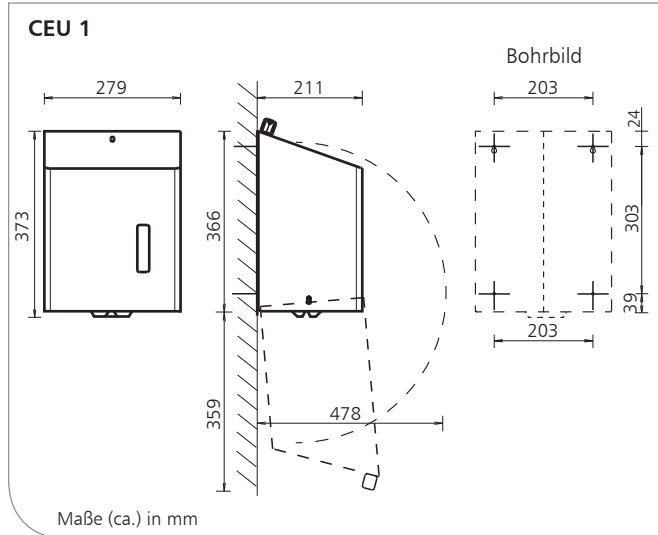


CEU 1

Papierhandtuchspender für Papierrollen mit Innenabwicklung, Edelstahl (AFP) oder pulverbeschichtet



Produkteigenschaften

- ▶ Spender für Papierrollen mit Innenabwicklung, Center-Pull-System
- ▶ Freie Befüllbarkeit
- ▶ Gehäuse mit Dachschräge gegen das Ablegen von Fremdkörpern auf dem Spender
- ▶ Hochwertiges und robustes Edelstahlgehäuse
- ▶ Kunststoffschloss mit Anti-Vandalismus-Funktion
- ▶ Entnahmeöffnung mit Abriss Schlitz auf der Unterseite
- ▶ Leichte Befüllbarkeit von oben
- ▶ Sichtfenster zur Füllstandskontrolle
- ▶ Inkl. Montageset für Vierpunkt-Wandbefestigung

Wissenswertes

- Referenzen:
- ▶ Kongresszentren, Messen, Flughäfen, Bahnhöfe, Gastronomie und Hotels, Alten-/Pflegeheime, Krankenhäuser, Labors, Großküchen, Lebensmittelverarbeitung, Industrie, Einkaufszentren, Schulen, Kindergärten, Sportstätten, Verwaltungen

- Einsatzbeispiele:
- ▶ Küchen, Waschräume, Toiletten, Bäder, Pflege- und Untersuchungsräume

Technische Daten

- Gehäuse: Edelstahl AISI 304, geschliffen mit Anti-Fingerprint-Beschichtung (AFP) oder pulverbeschichtet weiß (RAL 9010)
- Sichtfenster: Kunststoff, klarsichtig
- Füllgut: für Papierrollen mit Innenabwicklung, max. Durchmesser 200 mm, max. Höhe 280 mm
- Schloss: Anti-Vandalismus-Schloss, Kunststoff
- Wandmontage: Wandmontage mit 4 Schrauben und Dübeln

Ausschreibungstexte - Siehe Rückseite

CEU 1/0816/1.0



Technische Änderungen vorbehalten.
Vor Einsatz neuer Füllgüter sind Tests erforderlich!



OPHARDT Hygiene-Technik GmbH + Co. KG
Lindenau 27 | 47661 Issum | Germany
Tel.: +49 2835 18-10 | Fax: +49 2835 18-77
www.ophardt.com | E-Mail: planer@ophardt.com

CEU 1

Papierhandtuchspender für Papierrollen mit Innenabwicklung, Edelstahl (AFP) oder pulverbeschichtet

Ausschreibungstext

... Stück **SanTRAL® CEU 1 E** **Art.-Nr. 745600**
Spender für Papierrollen mit Innenabwicklung (Center-Pull) bis ca. Ø 200 mm, 250 mm Breite, Gehäuse aus geschliffenem Edelstahl mit Ophardt hygiene Anti-Fingerprint-Beschichtung (AFP), Rückwand aus Edelstahl, Papierentnahme aus Edelstahl, Spezialschloss mit Anti-Vandalismus-Funktionen, Sichtfenster, herstellerunabhängige Füllgutwahl, Gehäuse mit Dachschräge gegen das Ablegen von Fremdkörpern auf dem Spender
Abmessung (B x H x T) 279 x 373 x 211 mm

... Stück **SanTRAL® CEU 1 P** **Art.-Nr. 745700**
Spender für Papierrollen mit Innenabwicklung (Center-Pull) bis ca. Ø 200 mm, 250 mm Breite, Gehäuse aus weiß pulverbeschichtetem (RAL 9010) Edelstahl, Rückwand aus Edelstahl, Papierentnahme aus Edelstahl, Spezialschloss mit Anti-Vandalismus-Funktionen, Sichtfenster, herstellerunabhängige Füllgutwahl, Gehäuse mit Dachschräge gegen das Ablegen von Fremdkörpern auf dem Spender
Abmessung (B x H x T) 279 x 373 x 211 mm

Fabrikat: **SanTRAL®**
Hersteller: OPHARDT HYGIENE-TECHNIK GmbH + Co. KG